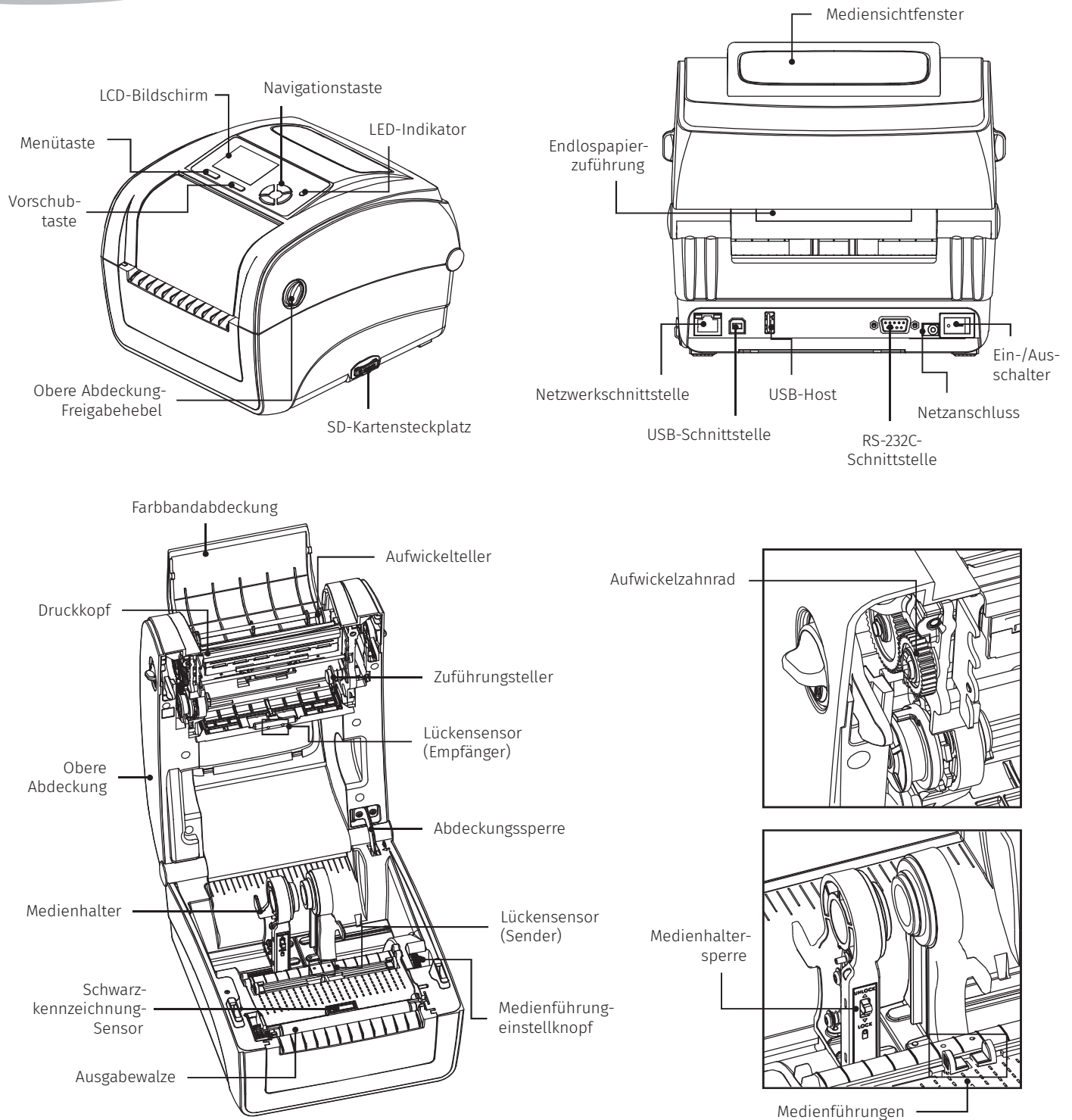


SCHNELLINSTALLATIONS- ANLEITUNG

DE

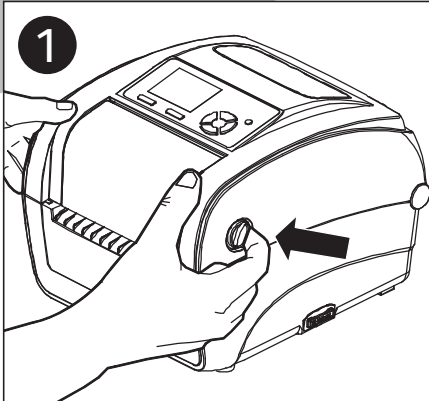
MetoPrintHybrid

Überblick über den Drucker

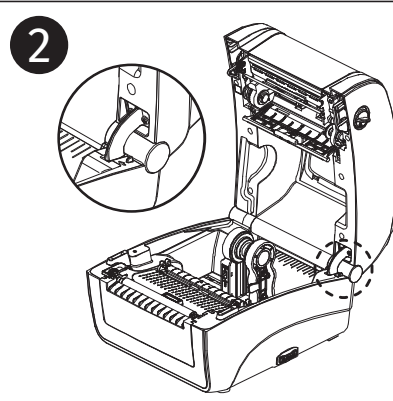


MetoPrintHybrid

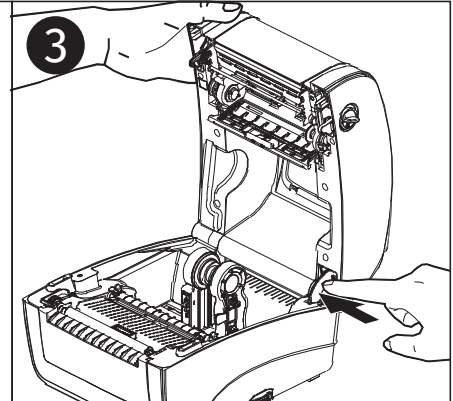
Obere Abdeckung öffnen/schließen



1 Öffnen Sie die obere Druckerabdeckung, indem Sie die Hebel an beiden Seiten nach vorne ziehen. Anschließend heben Sie die Abdeckung bis zum Anschlag an.

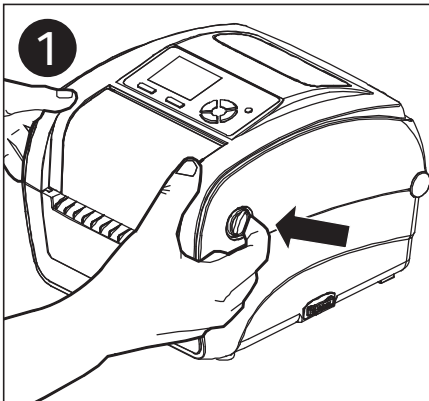


2 Eine Sperre am hinteren Teil der Abdeckung greift in das Unterteil und hält die Abdeckung offen.

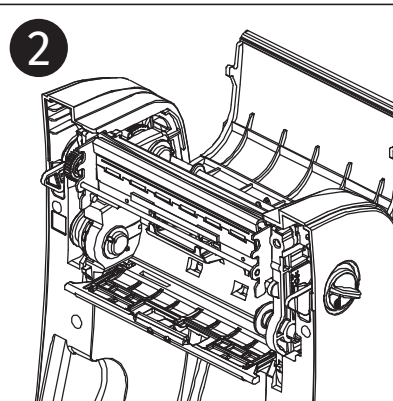


3 Zum Schließen halten Sie die obere Abdeckung nach hinten geneigt und lösen die Sperre vom Unterteil. Schließen Sie die obere Abdeckung sanft.

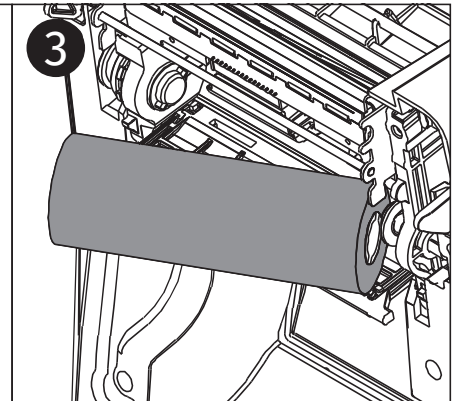
Farbband einlegen



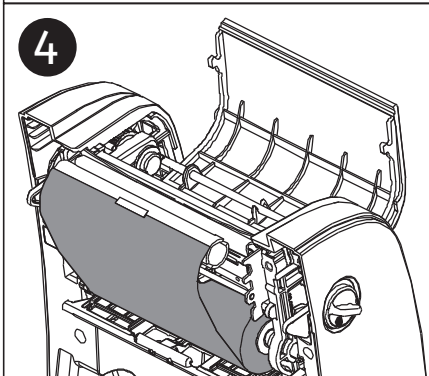
1 Öffnen Sie die obere Druckerabdeckung, indem Sie die Hebel an beiden Seiten nach vorne ziehen. Anschließend heben Sie die Abdeckung bis zum Anschlag an.



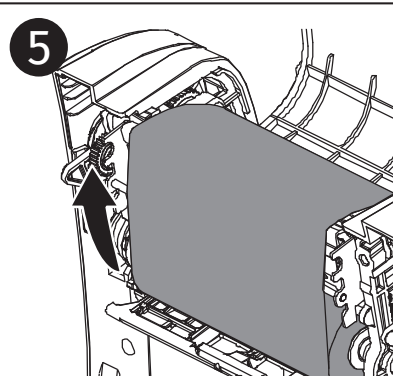
2 Öffnen Sie die Farbbandabdeckung.



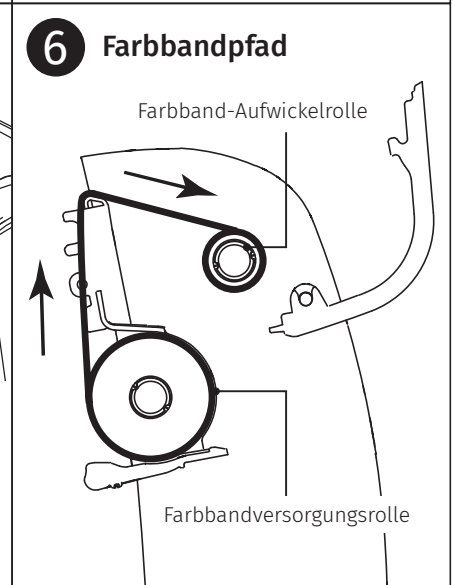
3 Setzen Sie das Farbband mit der rechten Seite zuerst in die Halterung ein. Setzen Sie das Band auf der linken Seite in die Zähne ein.



4 Befestigen Sie das Band mit einem Stückchen Klebeband an der Aufwickelwalze, setzen Sie die Walze in die Aufwicklungshalterung ein.



5 Drehen Sie das Aufwickelzahnrad, bis der Kunststoffvorlauf fest aufgewickelt ist und der schwarze Teil des Bandes am Druckkopf anliegt. Schließen Sie Farbbandabdeckung und obere Abdeckung.

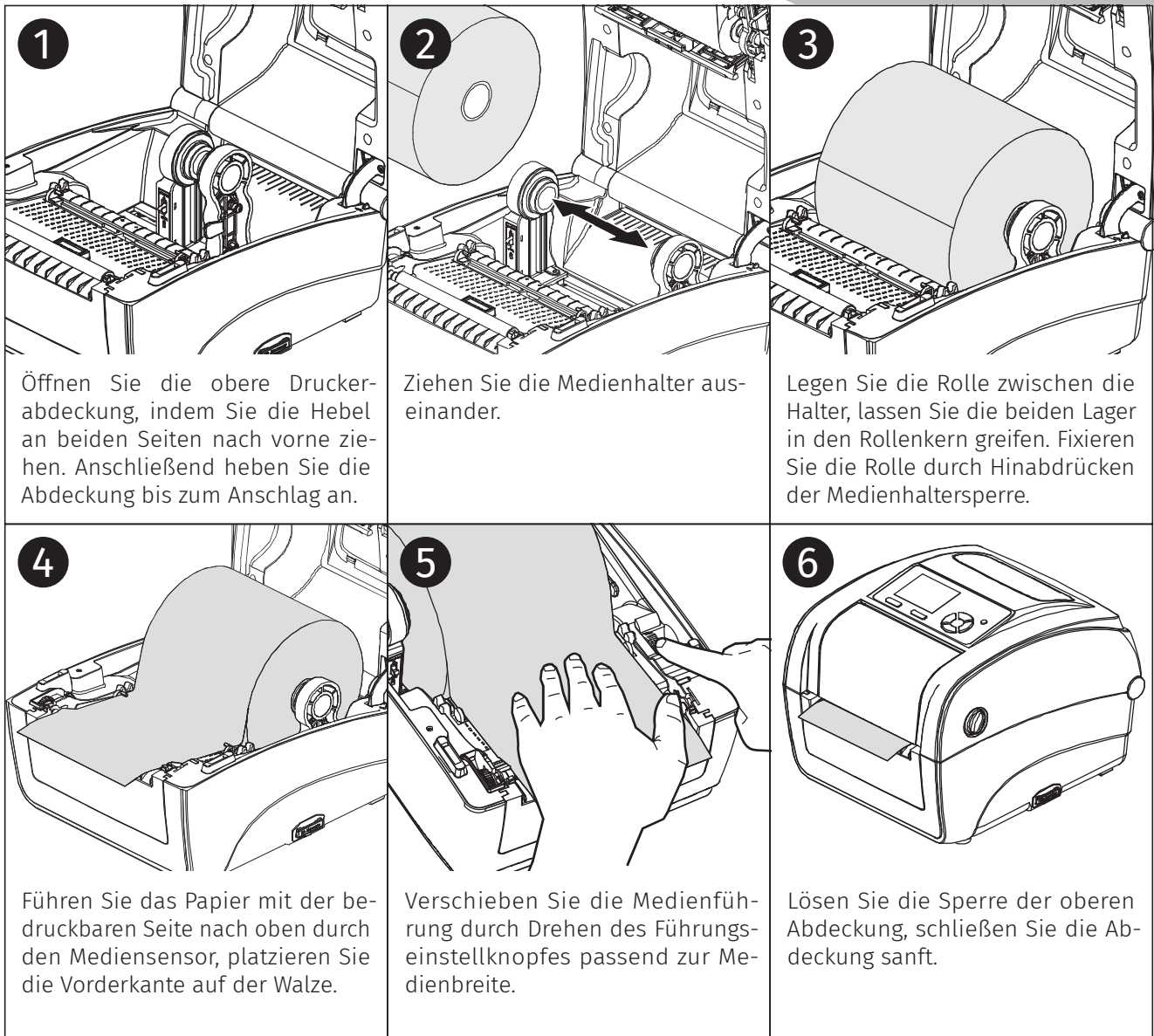


6 Farbbandpfad

Farbband-Aufwickelrolle

Farbbandversorgungsrolle

Medien einlegen



1

Öffnen Sie die obere Druckerabdeckung, indem Sie die Hebel an beiden Seiten nach vorne ziehen. Anschließend heben Sie die Abdeckung bis zum Anschlag an.

2

Ziehen Sie die Medienhalter auseinander.

3

Legen Sie die Rolle zwischen die Halter, lassen Sie die beiden Lager in den Rollenkern greifen. Fixieren Sie die Rolle durch Hinabdrücken der Medienhaltersperre.

4

Führen Sie das Papier mit der bedruckbaren Seite nach oben durch den Mediensensor, platzieren Sie die Vorderkante auf der Walze.

5

Verschieben Sie die Medienführung durch Drehen des Führungseinstellknopfes passend zur Medienbreite.

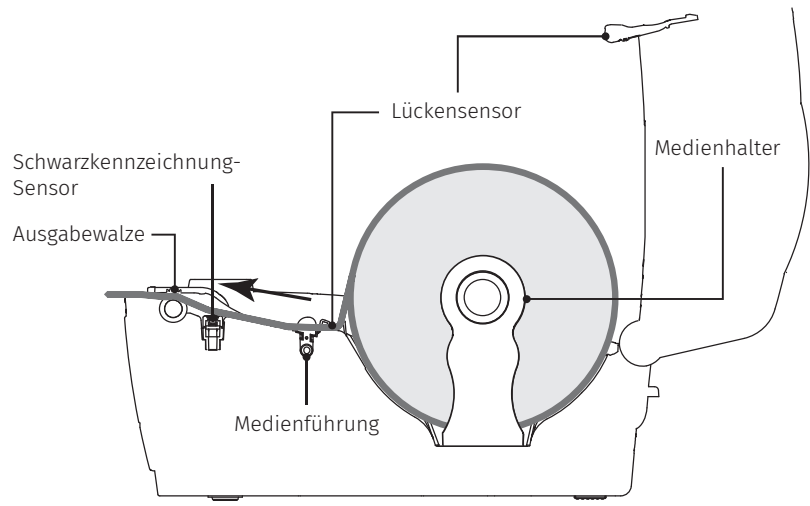
6

Lösen Sie die Sperre der oberen Abdeckung, schließen Sie die Abdeckung sanft.

7 Medienpfad

Legen Sie über die „Menü“-Taste oder die „Diagnosesoftware“ den Mediensensortyp fest, kalibrieren Sie den ausgewählten Sensor. „Diagnosesoftware“ starten → „Druckerkonfiguration“-Register → „Sensor kalibrieren“-Schaltfläche anklicken.

Weitere Informationen finden Sie in der Schnellstartanleitung zur Diagnosesoftware (www.meto.com/metoprint).



Hinweis:

Bitte kalibrieren Sie den Lücke/Schwarzkennzeichnung-Sensor beim Medienwechsel.

Tastenfunktionen

• Vorschubtaste

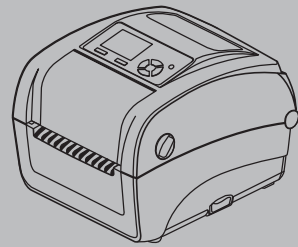
- Ein Etikett zuführen, wenn sich der Drucker im Bereit-Modus befindet
- Pause/Fortsetzung des Druckvorgangs
- Taste zum Aufrufen/Auswählen des mit dem Cursor ausgewählten Menüelements drücken

• Menütaste

- Ruft das Menü auf
- Menü verlassen oder Einstellung abrechnen und zum vorherigen Menü zurückkehren

• Navigationstaste

- Blättert durch die Menüliste



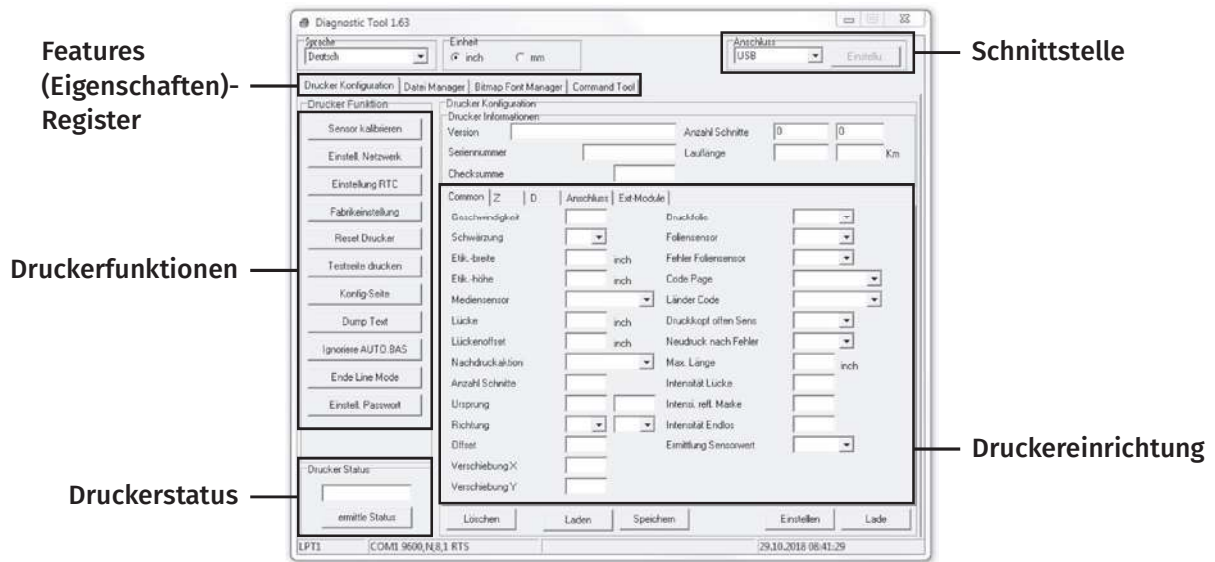
MetoPrintHybrid

Diagnosesoftware

Die Diagnosesoftware ist eine Sammlung unterschiedlicher Werkzeuge, mit der Sie Druckereinstellungen und Status abfragen, Druckereinstellungen ändern, Grafiken, Schriftarten und Firmware herunterladen, Bitmap-Druckerschriften erstellen und zusätzliche Befehle an den Drucker senden können. Mit Hilfe dieses Werkzeuges können Sie Status und Einstellungen des Druckers im Handumdrehen selbst prüfen.

Diagnosesoftware starten:

1. Starten Sie die Software mit einem Doppelklick auf das Diagnosesoftware-Symbol.
2. In der Diagnosesoftware finden Sie vier unterschiedliche Register: Druckerkonfiguration, Dateimanager, Bitmap-Schriftverwaltung und Befehle.



Nachstehend finden Sie einige Erläuterungen zu den Druckerfunktionen-Schaltflächen.

Drucker Funktion	Funktion	Beschreibung
Sensor kalibrieren	Sensor kalibrieren	Kalibriert den im Mediensensor-Feld angegebenen Sensor.
Einstell. Netzwerk	Netzwerkeinstellungen	Legt IP-Adresse, Subnetzmaske und Gateway des integrierten Netzwerkadapters fest.
Einstellung RTC	RTC-Einrichtung	Synchronisiert die Echtzeituhr des Druckers mit der des PCs.
Fabrikestellung	Werkseinstellungen	Initialisiert den Drucker und stellt die Werkseinstellungen wieder her.
Reset Drucker	Drucker zurücksetzen	Startet den Drucker neu.
Testseite drucken	Testseite drucken	Druckt eine Testseite aus.
Konfig-Seite	Konfigurationsseite	Druckt die Druckerkonfiguration aus.
Dump Text	Speicherauszug	Aktiviert den Speicherauszugmodus.
Ignoriere AUTO.BAS	AUTO.BAS ignorieren	Ignoriert das heruntergeladene AUTO.BAS-Programm.
Ende Line Mode	Linienmodus verlassen	Verlässt den Linienmodus.
Einstell. Passwort	Kennworteinrichtung	Legen Sie das Kennwort zum Schutz der Einstellungen fest.

Hinweis:

Weitere Informationen und Merkmale finden Sie in der Bedienungsanleitung (enthalten auf CD oder online).